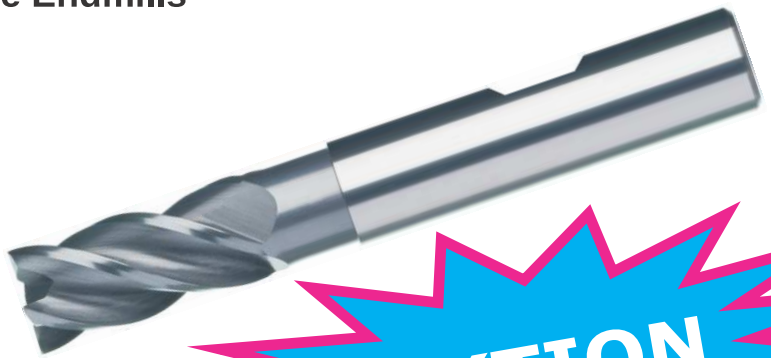
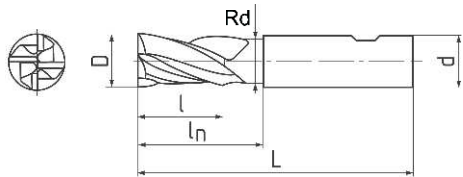
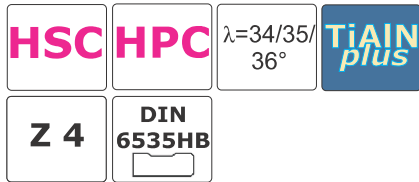


## VOBECO HPSC VHM- Hochleistungsfräser VOBECO HPSC Solid Carbide Endmills



- optimale Ausnutzung der Schnitttiefe durch abgesetzten Schaft
- asymmetrischer Schneidenverlauf
- vibrationsarmer Lauf
- 45° Schutzfase
- minimale Auslenkung
- hohe Kontur- und Profilgenauigkeit
- hervorragende Oberflächen

- recessed from shaft allows optimal utilization of the cutting depth
- asymmetric flutes
- reduced vibrations and shattering
- 45° protection chamfer
- minimal deflection
- high contour and profile accuracy
- perfect Surface quality

D h10	d h6	l	L	Z	ln	Rd	Bestellcode Order Code	Preis Price EUR
4	6	11	57	4	16	3,8	H3800-4Z-0400	<b>13,50</b>
5	6	13	57	4	20	4,8	H3800-4Z-0500	<b>13,50</b>
6	6	13	57	4	21	5,8	H3800-4Z-0600	<b>13,50</b>
8	8	19	63	4	27	7,5	H3800-4Z-0800	<b>19,00</b>
10	10	22	72	4	32	9,5	H3800-4Z-1000	<b>24,70</b>
12	12	26	83	4	38	11,5	H3800-4Z-1200	<b>35,50</b>
16	16	32	92	4	44	15,5	H3800-4Z-1600	<b>62,10</b>
20	20	38	104	4	54	19,5	H3800-4Z-2000	<b>92,30</b>

Material Material	Stahl Steel <800 N/mm <sup>2</sup>	Stahl Steel <1600 N/mm <sup>2</sup>	INOX S.Steel <800 N/mm <sup>2</sup>	INOX S.Steel >800 N/mm <sup>2</sup>	ALU	ALU Si> 8%	GG Cast iron	GGG Cast iron	Hochwarm- feste Stähle Heat resistant	Titan Titanium	NE Metalle Cu Leg. Non ferrous Copper alloys
Vc = m/min	<b>150</b>	<b>140</b>	<b>80</b>	<b>70</b>	<b>340</b>	<b>300</b>	<b>150</b>	<b>140</b>	<b>40</b>	<b>70</b>	<b>250</b>

### Ihr Werkzeug-Partner

FixX Werkzeug GmbH  
Breslauer Str. 16  
72501 Gammertingen  
Tel +49 7574 936482  
Fax +49 7574 935173

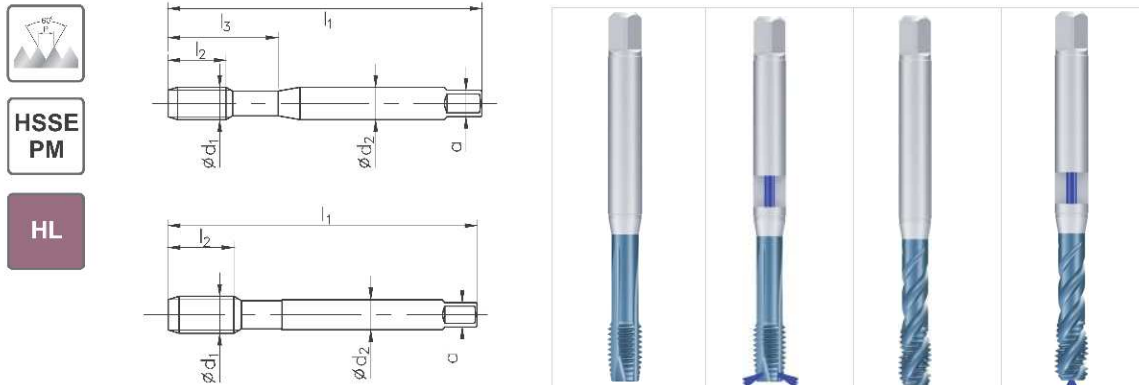
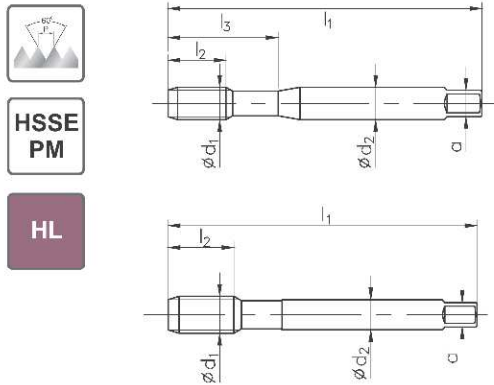
# FixX®

## Werkzeug GmbH

Breslauer Str. 16  
72501 Gammertingen  
Tel: +49 7574 936482  
Fax: +49 7574 935173  
E-mail: info@fixxtools.com  
Web: www.fixxtools.com



## VOBECO Hochleistungs-Gewindebohrer zur HSC Gewindebearbeitung VOBECO High Performance machine Taps for High Speed Cutting



Werkstoffgruppen / Material groups										<table border="1"> <tr> <td>P</td><td>1+14</td><td>P</td><td>1+14</td><td>P</td><td>1+8</td><td>10+11</td><td>P</td><td>1+8</td><td>10+11</td> </tr> <tr> <td>M</td><td>1+3</td><td>M</td><td>1+3</td><td>M</td><td>1+3</td><td>13+14</td><td>M</td><td>1+3</td><td>13+14</td> </tr> <tr> <td>K</td><td>1+6</td><td>K</td><td>1+6</td><td>K</td><td>1+6</td><td></td><td>K</td><td>1+6</td><td></td> </tr> <tr> <td>N</td><td>1+10</td><td>N</td><td>1+10</td><td>N</td><td>1+10</td><td></td><td>N</td><td>1+10</td><td></td> </tr> <tr> <td>S</td><td>1+3</td><td>6</td><td>S</td><td>1+3</td><td>6</td><td>S</td><td>1+3</td><td>6</td><td>S</td><td>1+3</td><td>6</td> </tr> </table>				P	1+14	P	1+14	P	1+8	10+11	P	1+8	10+11	M	1+3	M	1+3	M	1+3	13+14	M	1+3	13+14	K	1+6	K	1+6	K	1+6		K	1+6		N	1+10	N	1+10	N	1+10		N	1+10		S	1+3	6	S	1+3	6	S	1+3	6	S	1+3	6
P	1+14	P	1+14	P	1+8	10+11	P	1+8	10+11																																																								
M	1+3	M	1+3	M	1+3	13+14	M	1+3	13+14																																																								
K	1+6	K	1+6	K	1+6		K	1+6																																																									
N	1+10	N	1+10	N	1+10		N	1+10																																																									
S	1+3	6	S	1+3	6	S	1+3	6	S	1+3	6																																																						
Lochform / Hole type										<table border="1"> <tr> <td>&lt;3d</td><td>&lt;3d</td><td>&lt;3d</td><td>&lt;3d</td> </tr> </table>				<3d	<3d	<3d	<3d																																																
<3d	<3d	<3d	<3d																																																														
Beschichtung / Coating										HL																																																							
Anschnitt / Chamfer										B / 4-5 P    C / 2-3 P    C / 2-3 P    E / 1,5-2 P																																																							
Toleranz / Tolerance										ISO2 (6H)																																																							
M	P	l <sub>1</sub>	l <sub>2</sub>	l <sub>3</sub>	Ød <sub>2</sub>	a	Bestell-Nr. / Order code																																																										
Ød <sub>1</sub>																																																																	
<b>DIN 371</b>							C4-118301	C4-118361	C4-528301	C4-718351																																																							
M 2	0,4	45	8	12	2,8	2,1	0020	EUR	EUR	EUR	EUR																																																						
M 2,5	0,45	50	5	14	2,8	2,1	0025	EUR		EUR																																																							
M 2,6	0,45	50	5	14	2,8	2,1	0026																																																										
M 3	0,5	56	5	18	3,5	2,7	0030	EUR		EUR																																																							
M 4	0,7	63	7	21	4,5	3,4	0040	EUR		EUR																																																							
M 5	0,8	70	8	25	6	4,9	0050	EUR	EUR	EUR	EUR																																																						
M 6	1	80	10	30	6	4,9	0060	EUR	EUR	EUR	EUR																																																						
M 8	1,25	90	13	35	8	6,2	0080	EUR	EUR	EUR	EUR																																																						
M 10	1,5	100	15	39	10	8	0100	EUR	EUR	EUR	EUR																																																						
<b>DIN 376</b>							D4-118301	D4-118361	D4-528301	D4-718351																																																							
M 12	1,75	110	18		9	7	0120	EUR	EUR	EUR	EUR																																																						
M 14	2	110	20		11	9	0140			EUR	EUR																																																						
M 16	2	110	20		12	9	0160	EUR	EUR	EUR	EUR																																																						
MF	P	l <sub>1</sub>	l <sub>2</sub>		Ød <sub>2</sub>	a	Bestell-Nr. / Order code																																																										
Ød <sub>1</sub>																																																																	
<b>DIN 374</b>							D4-118301	D4-118361	D4-528301	D4-718351																																																							
M 8 x 1	1	90	10		6	4,9	0083	EUR		EUR	EUR																																																						
M 10 x 1	1	90	10		7	5,5	0103	EUR		EUR	EUR																																																						
M 10 x 1,25	1,25	100	15		7	5,5	0104	EUR		EUR	EUR																																																						
M 12 x 1,5	1,5	100	15		9	7	0125	EUR		EUR	EUR																																																						
M 14 x 1,5	1,5	100	15		11	9	0145	EUR		EUR	EUR																																																						
M 16 x 1,5	1,5	100	15		12	9	0165	EUR		EUR	EUR																																																						

Vc (m/min)

P	Rm < 1200	20-40	20-40	20-40	20-40
	Rm < 1400	5-15	5-15		
M		5-15	5-15	5-15	5-15
K		10-30	10-30	10-30	10-30
N		10-30	10-30	10-30	10-30
S	Rm < 1200	5-15	5-15	5-15	5-15